

Архангельск (8182)63-90-72
Астана (7172)727-132
Астрахань (8512)99-46-04
Барнаул (3852)73-04-60
Белгород (4722)40-23-64
Брянск (4832)59-03-52
Владивосток (423)249-28-31
Волгоград (844)278-03-48
Вологда (8172)26-41-59
Воронеж (473)204-51-73
Екатеринбург (343)384-55-89
Иваново (4932)77-34-06

Ижевск (3412)26-03-58
Иркутск (395)279-98-46
Казань (843)206-01-48
Калининград (4012)72-03-81
Калуга (4842)92-23-67
Кемерово (3842)65-04-62
Киров (8332)68-02-04
Краснодар (861)203-40-90
Красноярск (391)204-63-61
Курск (4712)77-13-04
Липецк (4742)52-20-81
Киргизия (996)312-96-26-47

Магнитогорск (3519)55-03-13
Москва (495)268-04-70
Мурманск (8152)59-64-93
Набережные Челны (8552)20-53-41
Нижний Новгород (831)429-08-12
Новокузнецк (3843)20-46-81
Новосибирск (383)227-86-73
Омск (3812)21-46-40
Орел (4862)44-53-42
Оренбург (3532)37-68-04
Пенза (8412)22-31-16
Казахстан (772)734-952-31

Пермь (342)205-81-47
Ростов-на-Дону (863)308-18-15
Рязань (4912)46-61-64
Самара (846)206-03-16
Санкт-Петербург (812)309-46-40
Саратов (845)249-38-78
Севастополь (8692)22-31-93
Симферополь (3652)67-13-56
Смоленск (4812)29-41-54
Сочи (862)225-72-31
Ставрополь (8652)20-65-13
Таджикистан (992)427-82-92-69

Сургут (3462)77-98-35
Тверь (4822)63-31-35
Томск (3822)98-41-53
Тула (4872)74-02-29
Тюмень (3452)66-21-18
Ульяновск (8422)24-23-59
Уфа (347)229-48-12
Хабаровск (4212)92-98-04
Челябинск (351)202-03-61
Череповец (8202)49-02-64
Ярославль (4852)69-52-93

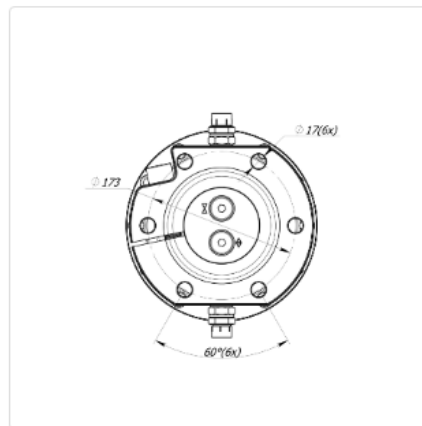
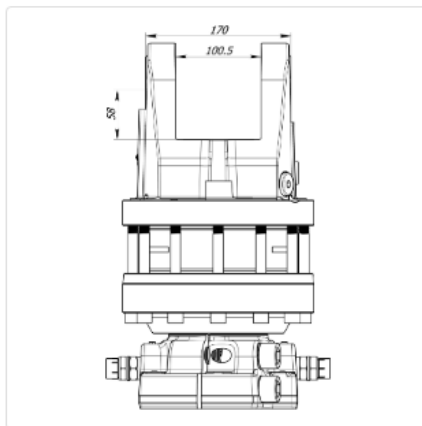
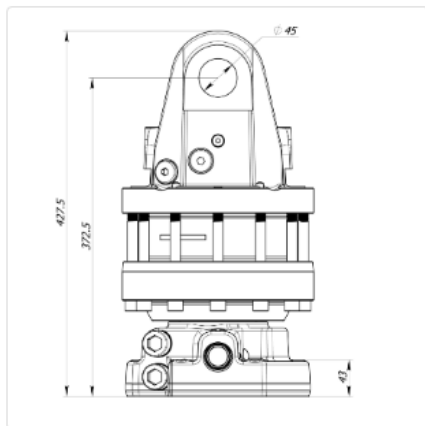
<https://formiko.nt-rt.ru> || fko@nt-rt.ru

Ротатор Formiko FHH 16



Гидравлический ротатор FHH 16 предназначен для тяжелой техники, чтобы удовлетворить самые высокие требования к качеству и надежности. Идеально подходит для интенсивного профессионального использования в лесном хозяйстве, сельском хозяйстве, дорожном и строительстве, переработке отходов, перегрузке генеральных грузов и материалов.

РОТАТОР FHH 16 ГАБАРИТНЫЕ ЧЕРТЕЖИ



Верхнее крепление ротатора применяется в форм-факторе FORK шарнирного сустава. Прочный и прочный, чтобы выдерживать даже перегрузки. Ширина вилки (между концами вилки) составляет стандартную стандартную ширину 100 мм, а диаметр пальца поворотного кулака - 45 мм.

Нижнее крепление вращателя применяется в форм-факторе FLANGE для непосредственного монтажа на поверхность захвата / инструмента посредством фиксации винтами

Вращатель FHH 16 основан на надежном гидравлическом двигателе лопастного типа, который обеспечивает крутящий момент до 3400 Нм при 25 МПа.

Вращатель Formiko Hydraulics FHH 16 оснащен двойными подшипниками, чтобы выдерживать как растягивающие, так и толкающие нагрузки.

Некоторые детали ротатора изготовлены из ударопрочной и деформируемой ковальной стали.