



60
кН



ДВОЙНОЙ РОЛИКОВЫЙ/КОНИЧЕСКИЙ ПОДШИПНИК

-50
кН



1.80
мм



1/2"
BSP



250
бар



GO/GC
1/2"
BSP



250
бар



300
бар

30
кН

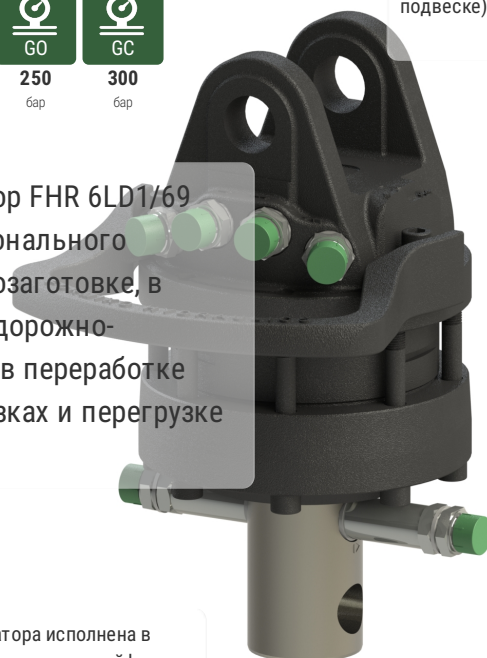
-25
кН

1850
мм

37
кг

25
л/мин

Гидравлический ротатор FHR 6LD1/69 идеален для профессионального использования в лесозаготовке, в сельском хозяйстве, в дорожно-строительной отрасли, в переработке отходов, в грузоперевозках и перегрузке материалов и сырья.



Верхняя часть ротатора выполнена в виде вилки для шарнирного соединения. Крепкая и надёжная конструкция, позволяющая выдерживать перегрузки. Ширина вилки (в месте крепления к подвеске) является стандартной 80мм и диаметр оси (пальца) 35мм.

Нижняя часть ротатора исполнена в виде вала для соединения с грейфером через монтажный цилиндр (стакан) и фиксацией при помощи оси (пальца). Диаметр оси (пальца) равен 69мм и диаметр пальца (в комплект не входит) 30мм



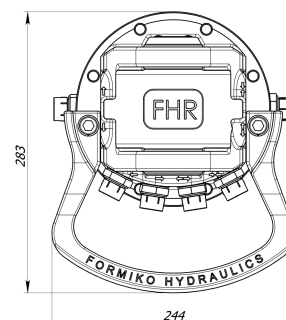
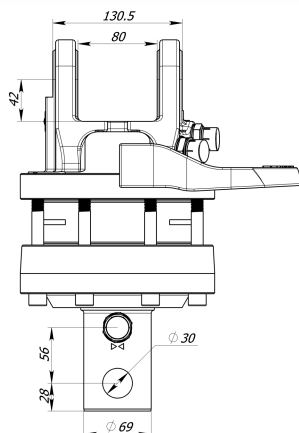
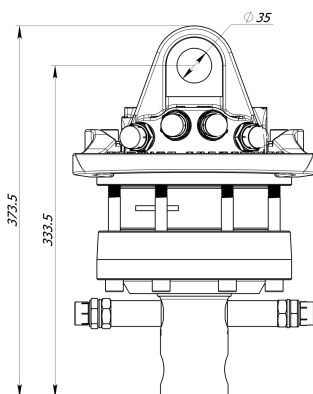
FHL 02



69 30
мм



1/2"
BSP



Архангельск (8182)63-90-72
Астана +7(7172)727-132
Астрахань (8512)99-46-04
Барнаул (3852)73-04-60
Белгород (4722)40-23-64
Брянск (4832)59-03-52
Владивосток (423)249-28-31
Волгоград (844)278-03-48
Вологда (8172)26-41-59
Воронеж (473)204-51-73
Екатеринбург (343)384-55-89
Иваново (4932)77-34-06
Ижевск (3412)26-03-58
Иркутск (395) 279-98-46

Казань (843)206-01-48
Калининград (4012)72-03-81
Калуга (4842)92-23-67
Кемерово (3842)65-04-62
Киров (8332)68-02-04
Краснодар (861)203-40-90
Красноярск (391)204-63-61
Курск (4712)77-13-04
Липецк (4742)52-20-81
Магнитогорск (3519)55-03-13
Москва (495)268-04-70
Мурманск (8152)59-64-93
Набережные Челны (8552)20-53-41
Нижний Новгород (831)429-08-12

Новокузнецк (3843)20-46-81
Новосибирск (383)227-86-73
Омск (3812)21-46-40
Орел (4862)44-53-42
Оренбург (3532)37-68-04
Пенза (8412)22-31-16
Пермь (342)205-81-47
Ростов-на-Дону (863)308-18-15
Рязань (4912)46-61-64
Самара (846)206-03-16
Санкт-Петербург (812)309-46-40
Саратов (845)249-38-78
Севастополь (8692)22-31-93
Симферополь (3652)67-13-56

Смоленск (4812)29-41-54
Сочи (862)225-72-31
Ставрополь (8652)20-65-13
Сургут (3462)77-98-35
Тверь (4822)63-31-35
Томск (3822)98-41-53
Тула (4872)74-02-29
Тюмень (3452)66-21-18
Ульяновск (8422)24-23-59
Уфа (347)229-48-12
Хабаровск (4212)92-98-04
Челябинск (351)202-03-61
Череповец (8202)49-02-64
Ярославль (4852)69-52-93



Гидравлический ротатор FHR 6LD1/69 идеален для профессионального использования в лесозаготовке, в сельском хозяйстве, в дорожно-строительной отрасли, в переработке отходов, в грузоперевозках и перегрузке материалов и сырья.



Верхняя часть ротатора выполнена в виде вилки для шарнирного соединения. Крепкая и надёжная конструкция, позволяющая выдерживать перегрузки. Ширина вилки (в месте крепления к подвеске) является стандартной 80мм и диаметр оси (пальца) 35мм.



Нижняя часть ротатора исполнена в виде вала для соединения с грейфером через монтажный цилиндр (стакан) и фиксацией при помощи оси (пальца). Диаметр оси (пальца) равен 69мм и диаметр пальца (в комплект не входит) 30мм



Ротатор FHR 6LD1/69 конструктивно представляет собой надёжный лопастной мотор, обеспечивающий крутящий момент 1850Нм при 25МПа.



Formiko Hydraulics ротатор FHR 6LD1/69 снабжён двойными подшипниками для стойкости как к растягивающим, так и к сжимающим нагрузкам.



Formiko ротатор FHR 6LD1/69 является совместимым с FHL 02 линейками подвесок.



Ротатор для транспортировки упаковывается в компактную картонную коробку размерами 400x250x250мм.



На эту продукцию предоставляем гарантию два года ротатор.

По вопросам продаж и поддержки обращайтесь:

Архангельск (8182)63-90-72
Астана +7(7172)727-132
Астрахань (8512)99-46-04
Барнаул (3852)73-04-60
Белгород (4722)40-23-64
Брянск (4832)59-03-52
Владивосток (423)249-28-31
Волгоград (844)278-03-48
Вологда (8172)26-41-59
Воронеж (473)204-51-73
Екатеринбург (343)384-55-89
Иваново (4932)77-34-06
Ижевск (3412)26-03-58
Иркутск (395) 279-98-46

Казань (843)206-01-48
Калининград (4012)72-03-81
Калуга (4842)92-23-67
Кемерово (3842)65-04-62
Киров (8332)68-02-04
Краснодар (861)203-40-90
Красноярск (391)204-63-61
Курск (4712)77-13-04
Липецк (4742)52-20-81
Магнитогорск (3519)55-03-13
Москва (495)268-04-70
Мурманск (8152)59-64-93
Набережные Челны (8552)20-53-41
Нижегород (831)429-08-12

Новокузнецк (3843)20-46-81
Новосибирск (383)227-86-73
Омск (3812)21-46-40
Орел (4862)44-53-42
Оренбург (3532)37-68-04
Пенза (8412)22-31-16
Пермь (342)205-81-47
Ростов-на-Дону (863)308-18-15
Рязань (4912)46-61-64
Самара (846)206-03-16
Санкт-Петербург (812)309-46-40
Саратов (845)249-38-78
Севастополь (8692)22-31-93
Симферополь (3652)67-13-56

Смоленск (4812)29-41-54
Сочи (862)225-72-31
Ставрополь (8652)20-65-13
Сургут (3462)77-98-35
Тверь (4822)63-31-35
Томск (3822)98-41-53
Тула (4872)74-02-29
Тюмень (3452)66-21-18
Ульяновск (8422)24-23-59
Уфа (347)229-48-12
Хабаровск (4212)92-98-04
Челябинск (351)202-03-61
Череповец (8202)49-02-64
Ярославль (4852)69-52-93

Киргизия (996)312-96-26-47

Казахстан (772)734-952-31

Таджикистан (992)427-82-92-69